

The image features two women in black dresses, each holding a large, open red fan. They are positioned against a solid black background. The woman in the foreground has a serious expression, while the woman behind her looks slightly to the side. The lighting is dramatic, highlighting the texture of the fans and the contours of the women's faces.

# Genoma B

Adaptación libre de  
*La Casa de Bernarda Alba*

Federico García Lorca

Cía Albadulake



***Nuestra herramienta como artistas de circo, danza y flamenco no es solo el cuerpo, sino la fuerza con la que transmitimos sentimientos, consiguiendo que el interlocutor vea así la simplicidad y veracidad de la obra.***

Juan Antonio Moreno y Ángeles Vázquez  
Directores de Cía Albadulake





# Cía Albadulake

La **Cía Albadulake** surge del encuentro de dos artistas **Antonio Moreno** (Cáceres), malabarista (formado en la escuela de Circo de Montreal), y actual director de la compañía y **Ángeles Vázquez**, bailaora (Córdoba), (formada en el Centro Amor de Dios de Madrid) y también directora de Albadulake.

Un encuentro que se materializa en el año 2000. Albadulake nace como una necesidad de expresión de sus directores, de desarrollar una visión de espectáculo abierta, sin texto, dinámica donde el movimiento, la música y los juegos sean los protagonistas.

Sus montajes siguen una línea indiscutible, la del **espectáculo multidisciplinar**. Un sello en la dirección siempre propia que parte de la **innovación** y la **creatividad** en estado puro. Los cinco espectáculos de Albadulake son aptos para todos los públicos.

La compañía ha formado parte de la programación estable de **teatros nacionales e internacionales** con más de 30 países visitados en gira, de grandes festivales, ha sido requerida en circuitos escolares, y eventos privados.

Algunos de ellos: Festival Complètement Cirque de Montreal, Festival Sziget de Hungría, Festival Internacional de Danza de Granada, Festival Mont de Marsans, Festival flamenco de Nîmes, Festival el Lazarillo, Festival de veranos de la Villa Madrid, Festival Etnosur, Expo Shanghai 2010 pabellón de España, Gira por Oriente de la mano del Instituto Cervantes, circuito Abecedaria,... La compañía ha trabajado también con empresas consolidadas para celebrar sus eventos corporativos, como Santiago Bernabeu “Noches mágicas del Bernabeu”, BMW, La Caixa, Banco Santander, SGAE.



**Bernarda,  
la protagonista ausente**

# La Casa de Bernarda Alba

**Federico García Lorca**

*Una propuesta escénica de nuevas dramaturgias donde el circo, el flamenco y el teatro se unen para dar vida a esta adaptación personalizada de “La Casa de Bernarda Alba” de Federico García Lorca.*

Drama de mujeres en los pueblos de España. Tras la muerte de su segundo marido, Bernarda impone a sus cinco hijas un duelo de ocho años de aislamiento total. Bernarda vive obsesionada por las apariencias, y por eso trata de modo demencial mantener la decencia y la honra de su familia. Cinco mujeres encerradas bajo la tiranía de la madre. Sólo una de ellas tiene la posibilidad de liberarse al estar comprometida para casarse. El conflicto se agrava cuando la hermana pequeña y rebelde interfiere en esta relación. La tragedia con que finaliza la obra cierra este drama lorquiano. La obra nos ofrece una dolorosa reflexión sobre la libertad, la rebeldía y el peso de los prejuicios ajenos.



**Amelia**

**Magdalena**

**Martirio**

**Adela**

**Angustias**

**Antonio María Benavides**

# Sinopsis

Cinco hermanas encarceladas en cinco miriñaques. Cinco mujeres oprimidas por una desviación de esta sociedad; la del “qué dirán”, y que encarna a nuestra protagonista con alma de hierro, Bernarda.

Un ataúd en escena como punto de fuga de este comienzo. Un muerto que se aparece en vida. Un alma libre que a modo de trovador canaliza las emociones y conflictos que viven las cinco hermanas.

Nuestras protagonistas, Angustias, Magdalena, Amelia, Martirio y Adela viven sometidas, encarceladas en sus propios miedos y carencias en esta sociedad que nos la deja libres.

El circo y el flamenco ayudarán a nuestros seis protagonistas a crear un mundo lleno de emociones, de vivencias, sufrimientos y alegrías que terminará con un desenlace conocido por todos, Adela de la mano de su ángel traspasará la puerta de la “libertad” como único camino de su salvación.

*“Genoma B” se apuesta por la tradición andaluza y por el riesgo expresivo de acciones físicas, hay que reconocer que el acercamiento y la fusión conforman un espectáculo hermoso, imaginativo y potente. La compañía Albadulake ha conseguido un montaje comprometido por su creatividad e innovación.*

Nota de prensa Artezblai



# Artistas



## **IRENE ACEREDA GIRONA**

Baile Flamenco y Clasico Espanol en Flamenco Danza con Úrsula y Tamara López (Sevilla, 2014-2015)

Estudios Flamencos en Academia José Galván (Sevilla, 2009-2014)

Baile Flamenco en Academia Alicia Márquez (Sevilla, 2009-2010)

Teatro de improvisación en Sevilla: Fran Machado (2010-2012), Joserra Leza (2009-2010) y Panchi Coves

Percusion Latina en Elche: Alberto Molina.



## **SANDRA SUSANA CARRASCO**

Comencó su educación en las artes circenses en la escuela municipal de Alcorcón pasando de ahí a cursar el curso bianual de la escuela de circo Carampa especializándose en manipulación de objetos y equilibrios. Tomó cursos en la especialidad de malabares con profesores de diferentes países y cursó técnica Alexander del movimiento aplicada a las artes escénicas con Iris Ziordia Mata.



## **ANA ESTEBAN**

Formación académica. Bachiller+selectividad formación artística. Diplomatura en interpretación cine y T.V. (2010) Escuela Circo Carampa (2012-2014), Escuela de Circo de Lomme (Francia)(2014-2016). Profesional: Bailarina en Dreams Musical.



## **NOEMÍ MARTINEZ CHICO**

Licenciada por la Academia de Bellas Artes de Brera, Milán (Italia), con la tesis “El Duende, arte Flamenco y arte Contemporáneo” (2002). Tiene formación en danza contemporánea y danza flamenca, así como formación teatral en interpretación y dirección escénica.



## **VIVIAN FRIEDRICH**

Vivian es una artista y creadora de circo contemporánea con un título de psicología, que trabaja con diferentes construcciones de cuerda, danza aérea y arte de performance. Estudió en la Academia de Circo y Performance Art (Tilburg, NL), luego decidió abrirse para otras formas de arte y complementó su educación con la formación de baile y el teatro físico en Hamburgo (GER) y Barcelona (ES). Vivian trabajó en producciones y performances en España, Francia, Alemania y Rumania. En 2012 fundó junto con dos músicos el colectivo Fam. Lizajous.



## **JOSE CARLOS TORRES LOZOYO**

Guitarrista flamenco autodidacta, ha ejercido profesionalmente como tal desde 1988. Ha tocado a cantaores, ha acompañado al baile y ha sido maestro de guitarra. Desde 2003 se incorpora al elenco artístico de Cía Albadulake hasta la fecha.

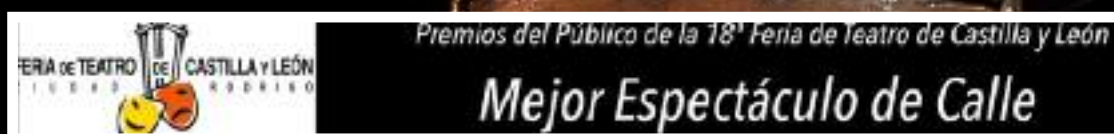
**“Circo contemporáneo  
y flamenco en escena”**

**“Los padres del circo flamenco”**

# Premios

La compañía ha obtenido reconocimiento en las principales ferias y festivales nacionales:

- Fira Tárrega
- FETEN. Feria Europea de Teatro para niños y niñas
- La Mostra de Santa Eugenia
- Festival Internacional Vadecalle
- Feria de Teatro de Castilla y León







# Ficha artística

**Adaptación:** Juan Antonio Moreno y Ángeles Vázquez

**Dirección:** Juan Antonio Moreno y Ángeles Vázquez

**Dirección trabajo actoral:** Charo Feria

**Dirección coral:** Isabel Martín

**Dirección danza y Coreografías:** Ángeles Vázquez

**Idea original y realización Bernarda:** Juan Antonio Moreno

## **Artistas:**

**Sandra Carrasco** (Ángustias): malabares, Hula-hoops y manipulación

**Noemí Martínez** (Martirio): baile flamenco y performance

**Vivian Friedrich** (Adela): rueda Cyr, cuerda y danza

**Ana Esteban** (Magdalena): equilibrios, danza y voz

**Irene Acereda** (Amelia): percusión flamenca, baile flamenco y voz

**Jose Carlos Torres** (Antonio María Benavides): guitarra y voz

**Voz farruca:** Gerardo Iglesias “El Jayao”

**Cello tanguillo:** Sebastián Lorca

**Diseño luces:** Carlos Cremades

**Diseño vestuarios:** Ángeles Vázquez

**Diseño escenografía:** Juan Antonio Moreno

**Fotografía:** Jorge Amestar

**Vídeo making-of:** Julián Rojas

**Director de programación Bernarda:** Lázaro Esteban

**Producción:** Entreatarte Al-badulaque S.L. - Junta de Extremadura





# Ficha técnica

**Duración:** 65 minutos

**Espacio escénico sala:** disposición a la italiana y tres bandas.  
Suelo liso de madera y sin pendientes.

**Medidas idóneas escena:**

Fondo: 9 metros; ancho: 12 metros; altura: 6 metros.

Necesidad de colgar cuerda de número de aéreos por lo que el espacio dispondrá de una parrilla o barra fija de hierro que soporte hasta 1.000 kg de peso.

Necesidad de escena acotada por 3 patas, a cada lado de escena.

Mínimo de pata 1,5 metros.

**Luces:**

Se adjunta raider de luces, adaptable bajo supervisión del técnico de la Compañía.

**Sonido:**

P.A. autoamplificada y 4 monitores.

**Personal técnico de apoyo:**

Será necesario contar con un técnico de apoyo tanto de luces como de sonido, durante el montaje en sala.

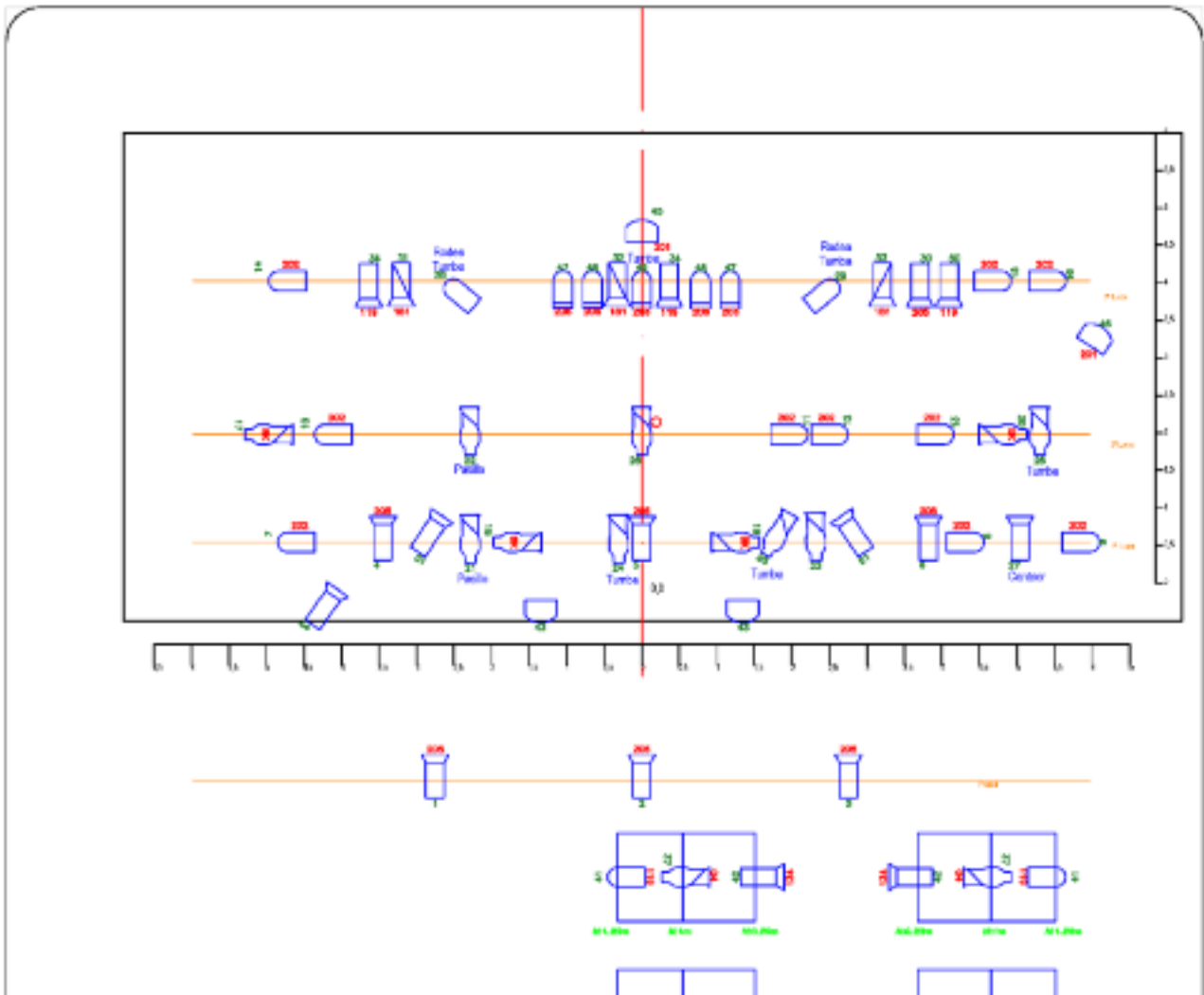
Elevador individual (Genie, Cherrie-Picker, Scissor Lift) para dirigir/enfocar iluminación.

En su defecto, escaleras con altura suficiente y persona de apoyo.

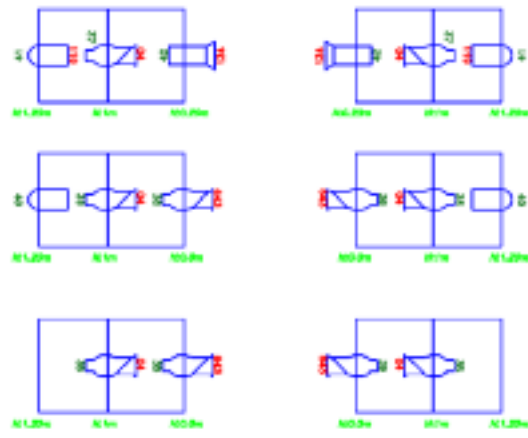
**Contacto: Antonio Moreno**

mail: [albadulake@yahoo.es](mailto:albadulake@yahoo.es) - Tel: +34 696 59 22 91

# Iluminación



SIMBOLO	DESCRIPCION	UDS.
	Po 1kw	12
	Recorte 25°/50°	16
	Par 64 n° 5	16
	Panorama Asimétrico	4



**Plano y diseño ideal para su representación en teatros.  
Adaptable según condiciones de la sala previa supervisión  
por parte de la compañía.**

	Nombre	Fecha	<b>Genoma B</b>
Dibujado por	Carlos Cremades	09/11/17	
Revisado por			
Escala	Titulo		Plano n°: V original
N/E	<b>Iluminacion</b>		Dirección
			Productora: Al-Badulake





# Compañía Albadulake

**Finca Romillas s/n**  
**10400 Cuacos de Yuste, Cáceres**  
**+34.696 59 22 91 (Antonio Moreno)**  
**+34. 627 58 98 51 (Ángeles Vázquez)**  
**<http://www.albadulake.com/>**

**Distribución:**  
**Ángeles Vázquez (Cía Albadulake)**  
**[info@albadulake.com](mailto:info@albadulake.com)**

**César Arias (Marmore), por zonas**  
**<http://www.cesararias.es/?lang=es>**  
**Red de Castilla-Leon, red de Castilla La Mancha,**  
**red de Extremadura, circuito Enrédate Andaluz,**  
**País Vasco y Galicia**

**<https://www.facebook.com/albadulake.cia>**  
**<https://twitter.com/ALBADULAKE1>**  
**<https://www.instagram.com/ciaalbadulake/>**  
**<https://www.youtube.com/watch?v=oCCzra3IB4U>**  
**<https://www.youtube.com/watch?v=qjmE6cZZ348>**